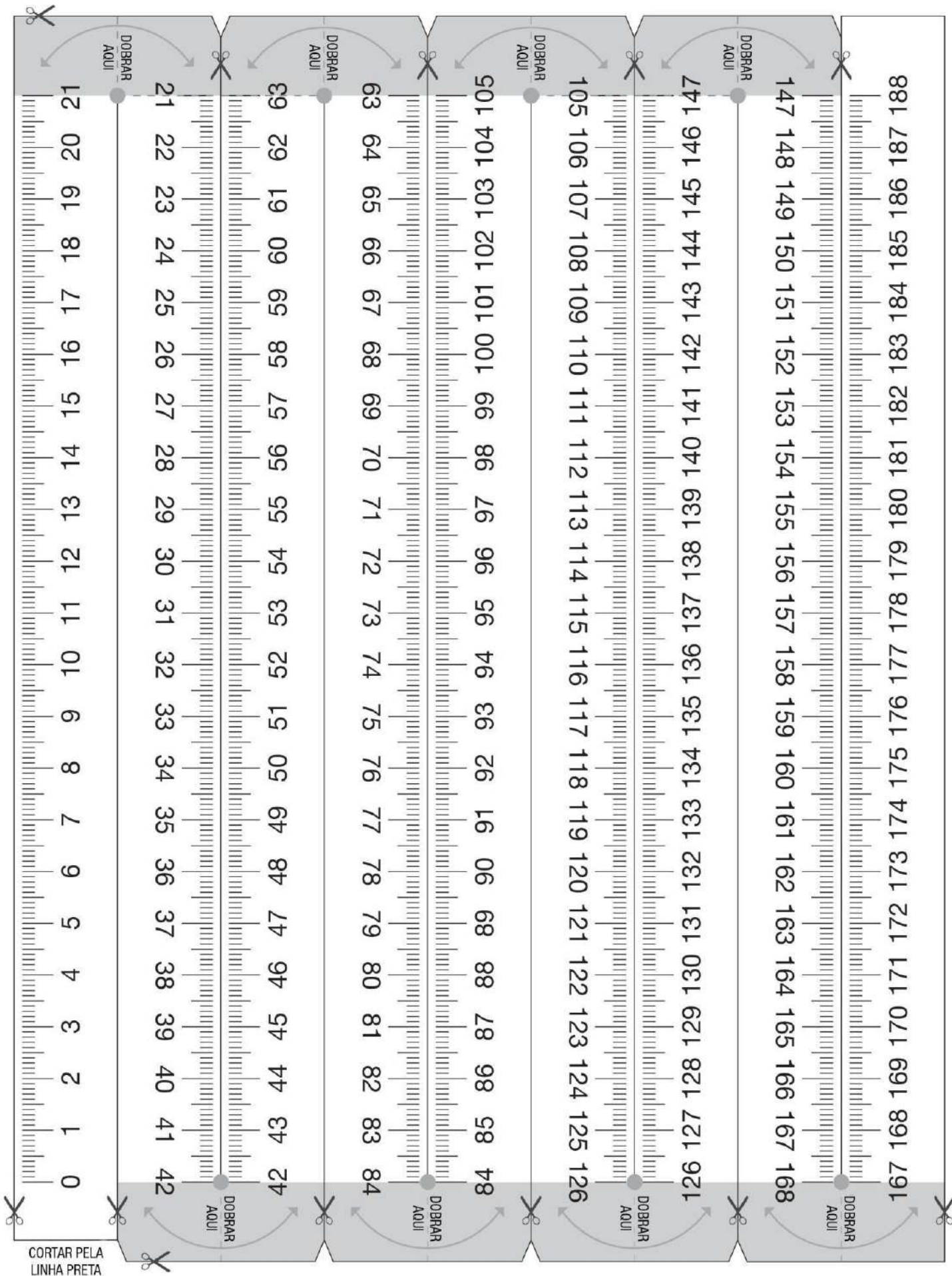


Imprima, corte e cole a sua fita métrica!

antes de imprimir, marque a opção de impressão "ajustar à página",
pra que a impressora não reduza ou aumente as dimensões da fita.

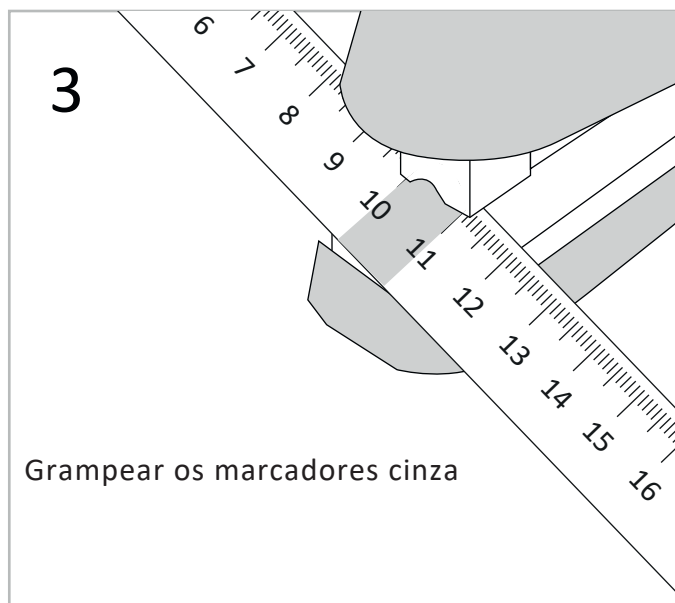
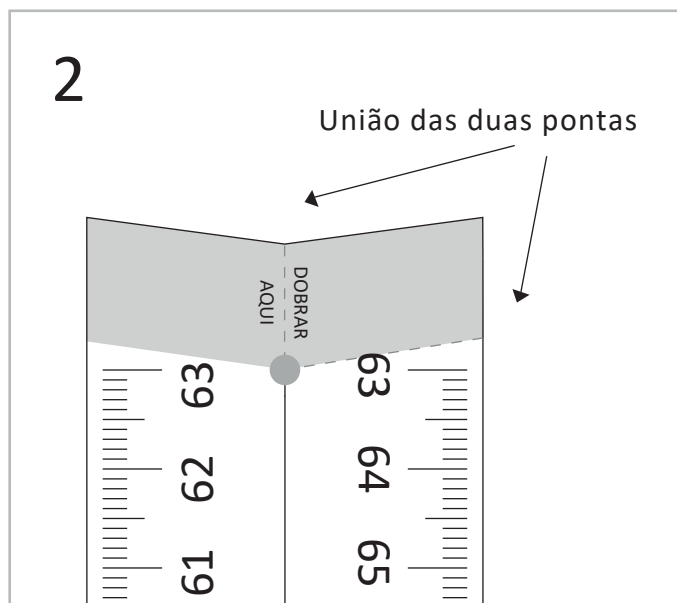
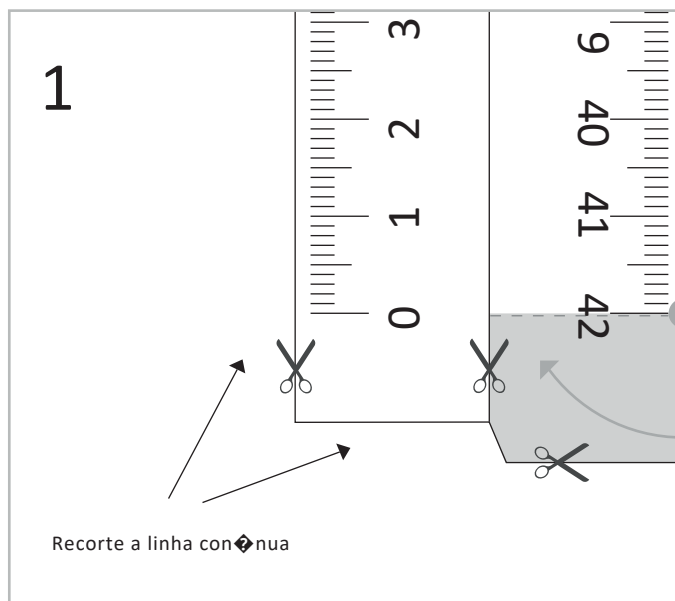


MONTAGEM FITA MÉTRICA

Para fazer você mesma a sua fita métrica, você deverá imprimir o gabarito em sulfite tamanho A4. Certifique-se de que as configurações de impressão não estejam configuradas para redimensionar a imagem para menor, pois isso iria diminuir a escala da fita.

COMO MONTAR

1. Imprima a página com o gabarito.
2. Após imprimir, recorte todas as linha contínuas. Pare o recorte em cima dos círculos, nas áreas de dobra da fita.
3. Por fim faça duas dobras nas pontas. Sendo uma unindo as duas pontas e outra para a direita. Grampeie para dar o acabamento



Legenda

- Linha de recorte
- - - Linha de dobras
- Limite para recorte